



中华人民共和国医药行业标准

YY/T 0610—2007

医学影像照片观察装置通用技术条件

General specifications for illuminators of medical image film

2007-01-31 发布

2008-01-01 实施

国家食品药品监督管理局 发布

中华人民共和国医药
行业标准
医学影像照片观察装置通用技术条件
YY/T 0610—2007

*

中国标准出版社出版发行
北京复兴门外三里河北街16号
邮政编码:100045

网址 www.spc.net.cn

电话:68523946 68517548

中国标准出版社秦皇岛印刷厂印刷

各地新华书店经销

*

开本 880×1230 1/16 印张 0.75 字数 15 千字

2007年6月第一版 2007年6月第一次印刷

*

书号:155066·2-17703 定价 14.00 元

如有印装差错 由本社发行中心调换

版权专有 侵权必究

举报电话:(010)68533533

前 言

本标准 5.4.2、5.4.3、5.4.4、5.4.5、5.9 为强制性条款。

为便于生产和使用单位对医学影像照片观察装置的常规检查有一个可以接受的检验方法,使国内同类产品有一个较为客观的评价,本标准对医学影像照片观察装置的技术参数和试验方法作了统一的要求。

本标准附录 A、附录 B 为规范性附录。

本标准由国家食品药品监督管理局提出。

本标准由全国医用 X 线设备及用具标准化技术委员会归口。

本标准起草单位:河北省计量科学研究所、石家庄开发区钛新科技有限公司、辽宁省医疗器械产品质量监督检验所、河北医科大学第二医院。

本标准主要起草人:蔡宗霖、刘焕芝、郑国祥、刘怀军、王永浩。

医学影像照片观察装置通用技术条件

1 范围

本标准规定了医学影像照片观察装置的术语和定义、分类与组成、要求、试验方法及随机文件。
本标准适用于医学影像照片观察装置(以下简称观片装置)。

2 规范性引用文件

下列文件中的条款,通过本标准引用而成为本标准的条款。凡是注日期的引用文件,其随后所有的修改单(不包括勘误的内容)或修订版均不适用于本标准,然而,鼓励根据本标准达成协议的各方研究是否可使用这些文件的最新版本。凡是不注日期的引用文件,其最新版本适用于本标准。

GB 4793.1 测量、控制和试验室用电气设备的安全要求 第1部分:通用要求(idt IEC 1010-1:1990)

GB/T 19802—2005 无损检测 工业射线照相观片灯最低要求

3 术语和定义

下列术语和定义适用于本标准。

3.1

医学影像照片 **medical image film**

记录在透明基质上含有医学影像信息的胶片,如:普通模拟照片、普通模拟钼靶乳腺照片和数字硬拷贝照片。

3.2

观察屏 **screen**

观片装置上用来观察照片影像信息的透光面,又称面板或匀光板。

3.3

照片夹 **clip for film**

将医学影像照片固定在观察屏上的夹片装置。

3.4

照片密度 **density of film**

照片上的不同黑白程度,影像学上称之为光学密度。它等于入射光强与透射光强之比的对数值。

4 分类与基本组成

4.1 分类

4.1.1 按对电击的防护程度,属于I类或II类设备。

4.1.2 按典型用途可分为:普通模拟照片观片装置、普通模拟钼靶乳腺照片观片装置和数字硬拷贝照片观片装置。按照一次可同时观察的照片数量可分为:单联照片观片装置、双联照片观片装置和多联照片观片装置。

4.2 基本组成

观片装置一般由光源、观察屏、箱体及必要的附件(如遮光板等)组成。

5 要求

5.1 工作条件

观片装置至少在下述条件下应能正常工作：

5.1.1 环境条件

环境条件应符合下列规定：

- a) 温度：15℃～35℃；
- b) 相对湿度：不大于 75%；
- c) 大气压力：75 kPa～106 kPa。

5.1.2 电源条件

由制造商规定。

5.2 照片夹

照片夹应光滑无毛刺，夹片牢固且插取方便、灵活，有适宜的弹性（不掉片），不得划伤照片。

5.3 结构

观片装置应配备遮光面板或加装遮幅装置或制作成若干个可分别控制且互不影响的单独单元（每个单元相当于单联观片装置）。

5.4 观察屏

5.4.1 尺寸

观察屏的尺寸由制造商规定。观察屏尺寸应不小于制造商给出的标称值且尺寸正偏差不大于 1 cm。

5.4.2 光源色温

透过观察屏的光源色温应不小于 6 500 K。亦可根据胶片感光乳剂的型号不同，使用胶片制造商推荐的光源色温。

5.4.3 亮度

观察屏亮度由制造商规定，但不应低于表 1 中的要求。

表 1 不同类型的观片装置的观察屏亮度

类型		观察屏亮度/(cd/m ²)
亮度固定式	普通模拟照片观片装置	≥2 000
	数字硬拷贝照片观片装置	≥3 000
	普通模拟钨靶乳腺照片观片装置	≥3 500
亮度可调式观片装置		最低亮度不大于 300，最大亮度不小于 4 000

亮度可调式观片装置应加装亮度指示装置并在随机文件中给出对应的亮度水平。

5.4.4 均匀性

观察屏亮度的均匀性应大于 0.7。

5.4.5 稳定性

观察屏亮度的稳定性应不大于 2%。

5.5 发光时间和闪烁

接通电源后，观片装置应在 10 s 内发光，且无闪烁现象，无异常响声，无明显的延迟现象。

5.6 光的散射

观察屏的散射系数 σ' 应大于 0.9。

5.7 安全要求

应符合 GB 4793.1 的要求。

5.8 外观

5.8.1 观片装置外形应整齐、美观，表面平整光洁、色泽均匀，无明显的凹痕、划痕、变形和裂纹等缺陷。表面裸露的零部件不应有锈迹及其他机械损伤。

5.8.2 观察屏应无影响诊断的阴影。

5.8.3 观察屏通常为白色，且色泽均匀、易于清洁。

5.9 标志、随机文件

5.9.1 标志

观片装置的标牌上应标明下列信息：

- a) 额定工作电压或容许的电压范围；
- b) 额定主频或容许的频率范围；
- c) 是否交流电和直流电都可用，或是只能用其中之一；
- d) 额定功耗；
- e) 以坎德拉每平方米为单位的观察屏亮度；
- f) 装置名称、规格型号、出厂编号、制造商名称或商标等。

5.9.2 随机文件

每台观片装置均应提供随机文件，内容包括：

- a) 装置的操作方法；
- b) 安装和更换光源和观察屏的指导书；
- c) 保养与维修；
- d) 安全注意事项；
- e) 透过观察屏的光源色温；
- f) 观片装置的主要技术指标(观察屏亮度、均匀性、稳定性、光的散射性系数等)及其检测周期；
- g) 光源特性(如色温、额定功率、工作电压、型号等)；
- h) 使用环境条件(阅片室的环境照度应不大于 100 lx)；
- i) 适用范围(被观察影像照片的尺寸、类型等)；
- j) 亮度可调式观片装置应给出亮度指示装置所对应的亮度水平；
- k) 合格证或出厂检验报告。

6 试验方法

6.1 外观与结构

目视检验。

6.2 尺寸

用通用量具测量。

6.3 性能检验

6.3.1 试验条件

符合或略优于 5.1 的规定。

6.3.2 光源色温

在观察屏几何中心处用色温计或具有同等功能的仪器测量 3 次取平均值，其值应符合 5.4.2 的规定。

6.3.3 观察屏亮度

接通观片装置电源，在制造商规定的预热时间后用亮度计测量观察屏亮度，其值应符合 5.4.3 的规定(见附录 A)。

6.3.4 观察屏亮度的均匀性

试验采用 6.3.3 的测量数据。均匀性按式(1)计算,其值应符合 5.4.4 的规定。

$$g = \frac{L_{\min}}{L_{\max}} \dots\dots\dots(1)$$

式中:

g ——观察屏亮度的均匀性;

L_{\min} ——包括最小值在内的后 4 个亮度值的平均值;

L_{\max} ——包括最大值在内的前 4 个亮度值的平均值。

6.3.5 观察屏亮度的稳定性

接通观片装置的电源,在制造商规定的预热时间后用亮度计测量观察屏上某一确定位置(一般为观察屏几何中心处)的亮度。每间隔 3 min 读数一次,共读取 5 次。稳定性按式(2)计算,其值应符合 5.4.5 的规定。

$$W = \frac{L_{\max} - L_{\min}}{\bar{L}} \times 100\% \dots\dots\dots(2)$$

式中:

W ——观察屏亮度的稳定性;

L_{\max} ——5 次测量中的最大值;

L_{\min} ——5 次测量中的最小值;

\bar{L} ——5 次测量的平均值。

6.3.6 发光时间和闪烁

用秒表测量发光时间,其值应符合 5.5 的规定。间隔 10 s 以上,反复打开、关闭电源,用目视法检查有无明显的闪烁或延迟现象。

6.3.7 光的散射试验

按 GB/T 19802—2005 中 3.1 的规定进行(见附录 B)。

6.4 安全试验

按 GB 4793.1 的规定进行。

附录 A
(规范性附录)
观察屏亮度及其均匀性试验

将观察屏的有效范围(距边缘 5 cm 范围内的部分)分成若干个边长为 3.5 cm 的正方形。其中,位于正中间的正方形的中心应与观察屏的几何中心重合。

观察屏水平方向上的测量点个数:

$$n = \frac{a - 10}{3.5} \dots\dots\dots (A.1)$$

式中:

n ——观察屏水平方向上所包含的边长为 3.5 cm 的正方形的个数;

a ——观察屏水平方向上的距离,单位为厘米(cm)。

观察屏垂直方向上的测量点个数:

$$m = \frac{b - 10}{3.5} \dots\dots\dots (A.2)$$

式中:

m ——观察屏垂直方向上所包含的边长为 3.5 cm 的正方形的个数;

b ——观察屏垂直方向上的距离,单位为厘米(cm)。

n 、 m 在计算时应保留一位小数点,然后按 5 舍 6 入原则取整数。

观察屏的有效范围(图 A.1 中的斜线部分)内测量点的个数为 n 与 m 的乘积。

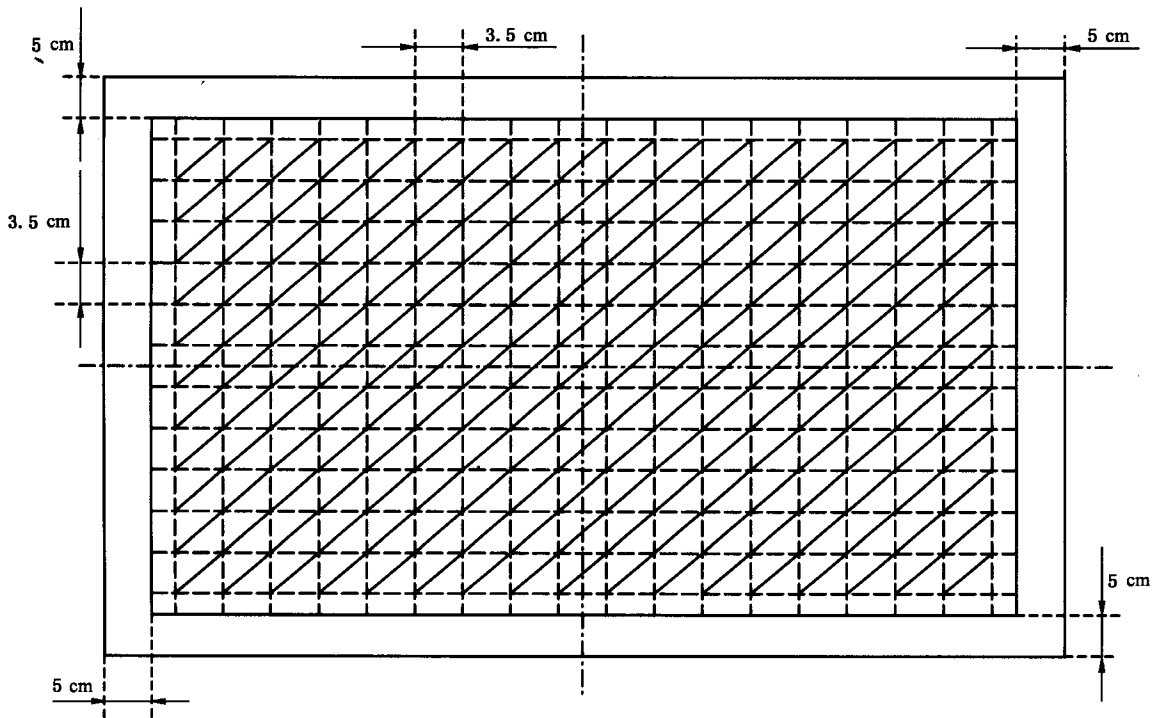


图 A.1 观察屏亮度及其均匀性试验测量点分布示意图

分别测量每个正方形中心处的亮度,计算其平均值。

$$\bar{L} = \frac{1}{n \cdot m} \sum_{i=1}^{n \cdot m} L_i \quad \dots\dots\dots (A.3)$$

式中:

\bar{L} ——观察屏的平均亮度;

n ——观察屏水平方向上所包含的边长为 3.5 cm 的正方形的个数;

m ——观察屏垂直方向上所包含的边长为 3.5 cm 的正方形的个数;

L_i ——第 i 个测量点的亮度值。

附录 B
(规范性附录)
光的散射试验

光的散射试验应在暗室内进行,试验时应关闭室内其他所有光源。

接通观片装置的电源,在制造商规定的预热时间后使用亮度计进行测量。测量应在一个半圆上进行,半圆的中心为观察屏的几何中心,半圆的直径近似于观察屏的最大尺寸(至少 50 cm)。测量时应使亮度计探头的感光面与半圆的弧线相切。亮度计的探头移动时所在的平面垂直于观察屏且通过其中一条对角线,测量在与观察屏法线成 45° (L_{45})、 20° (L_{20}) 和 5° (L_5) 的角度上进行。散射系数 σ' 按下式计算:

$$\sigma' = \frac{L_{20} + L_{45}}{2L_5} \quad \dots\dots\dots (B.1)$$

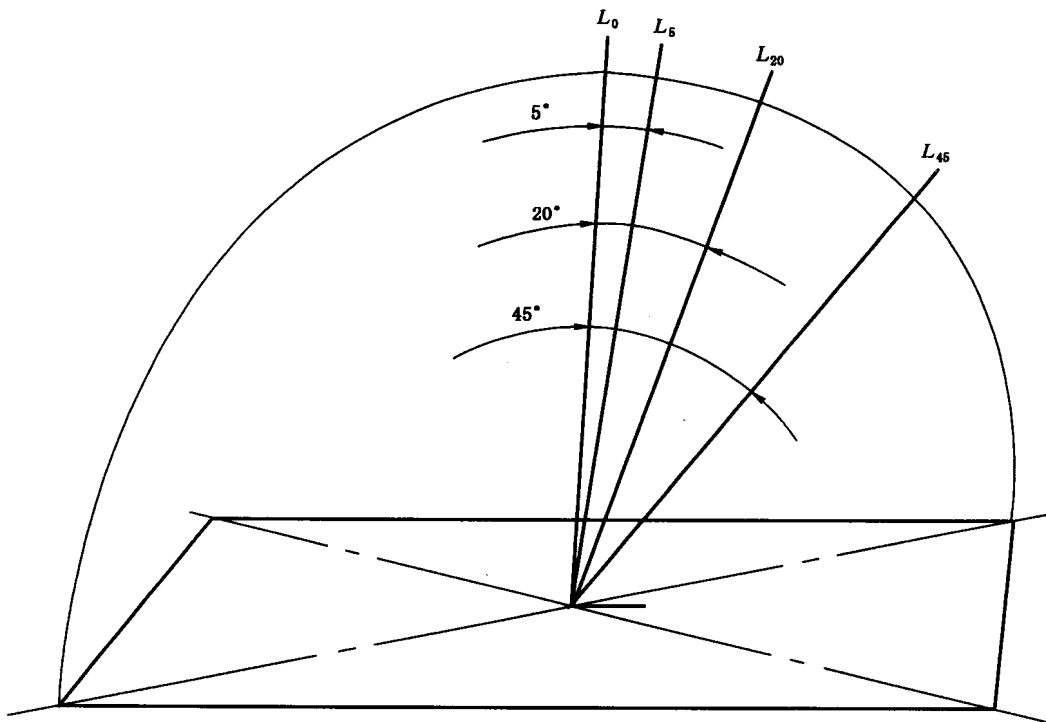
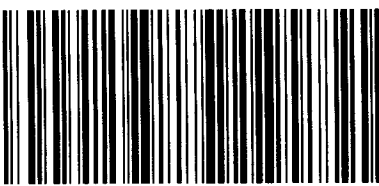


图 B.1 光的散射试验示意图

测量应在两个旋转方向上相继完成。

参 考 文 献

- [1] JB/T 7903—1999 工业射线照相底片观片灯
 - [2] ISO 5580 无损检测——工业射线照相底片观察装置——最低要求
 - [3] EUR 16260EN. 1996. 6 欧洲放射诊断影像质量标准导则——欧共同体工作文件
 - [4] JIS Z 4918—1995 医用 X 线写真观察器 Film illuminators for medical X-ray films
 - [5] X 射线单位和相关设备的质量保证(Food & drug Administration, FDA)
 - [6] DIN 6856 Film viewing boxes and viewing conditions
 - [7] WS/T 118—1999 全国卫生行业医疗器械 装置器设备分类与代码
-



YY/T 0610-2007

版权专有 侵权必究

*

书号:155066·2-17703

定价: 14.00 元